



**SPÉCIFICATION DE PRODUIT
PRODUCT SPECIFICATION**

CV-MTDD-MD

GRATTOIR / SCRAPER

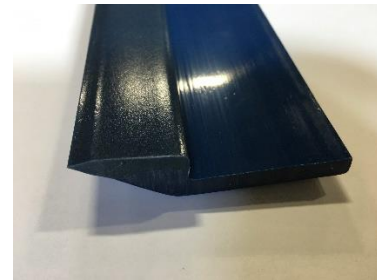
DESCRIPTION

Grattoir No. CV-MTDD-MD, fourni en longueur de 8', double duromètre avec bout flexible. Fait en matériel détectable par les détecteurs de métal.

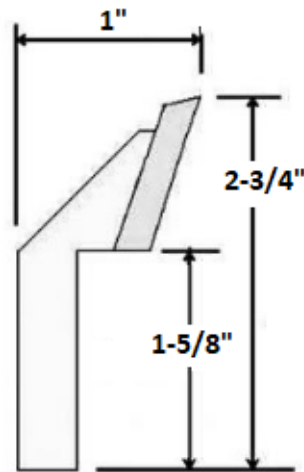
DESCRIPTION

Scraper Profil CV-MTDD-MD, offered in 8' lengths, Made in a special Metal Detectable material, in a Dual Durometer hardness for strength and a flexible tip,

Images :



Dimensions :



Application :

